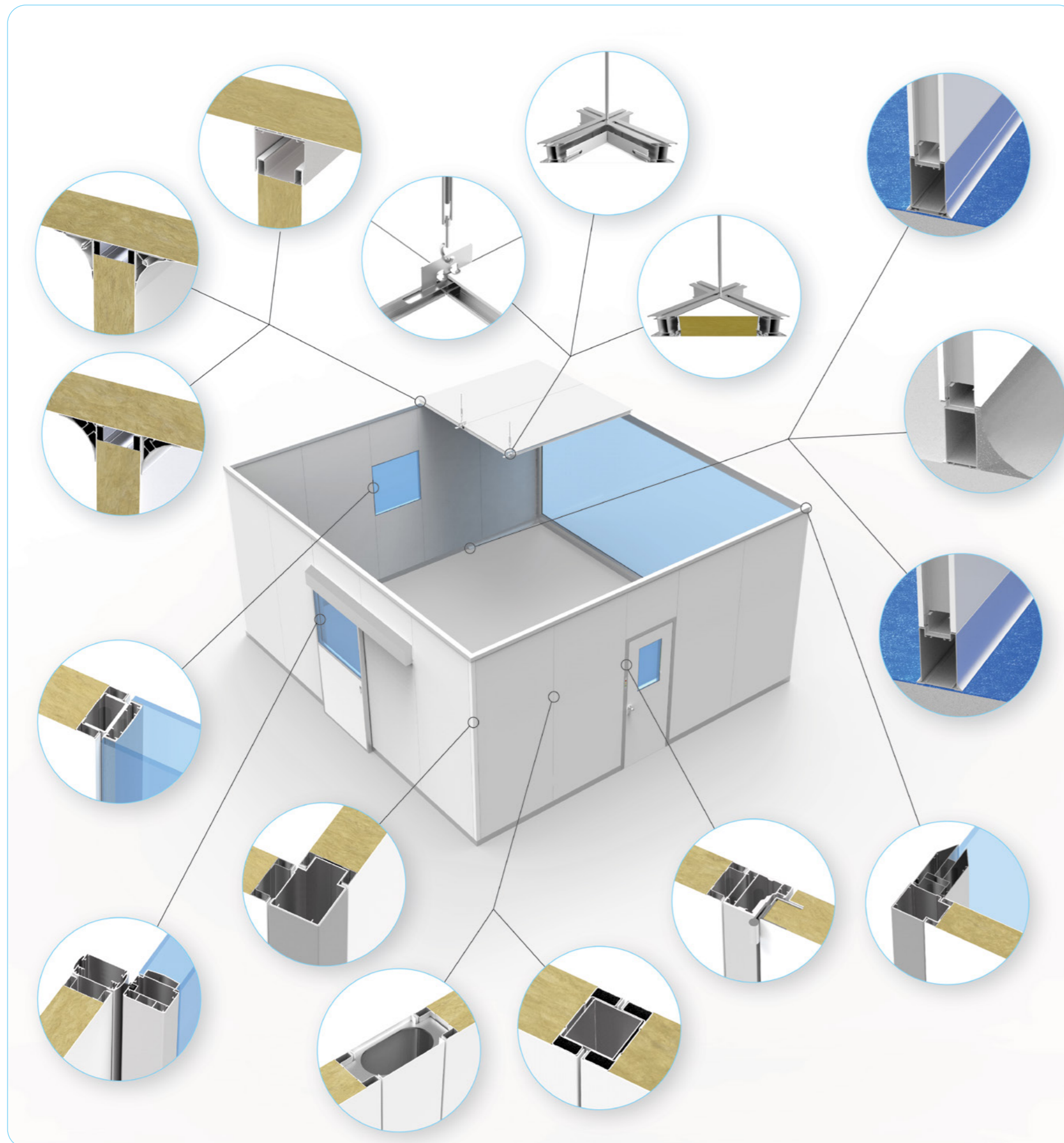


klimaoprema

Sistema di
pannelli per
camera bianca



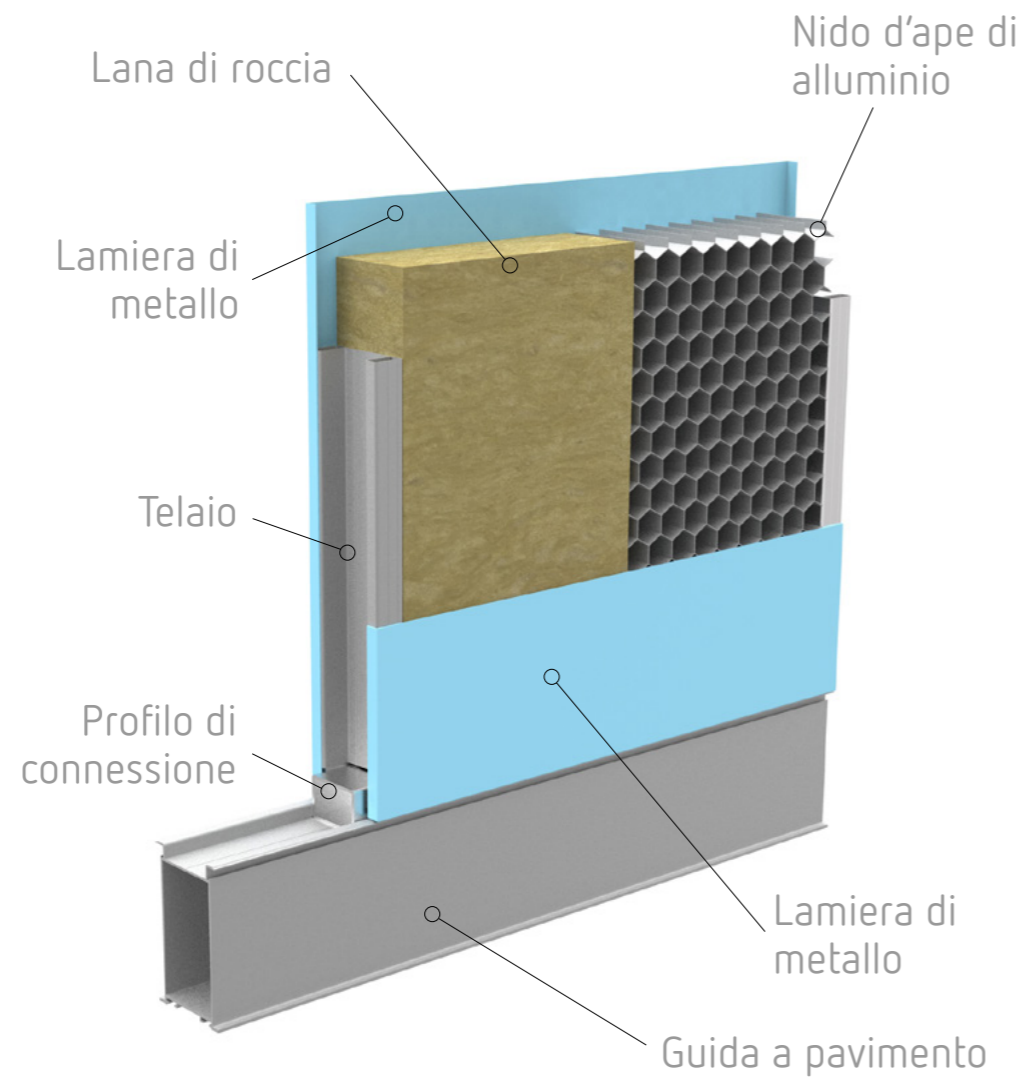


Sistema di pannelli modulari per camere bianche

Cleanroom è uno spazio controllato progettato per minimizzare la contaminazione delle particelle in ogni settore in cui piccole particelle possono influenzare negativamente il processo di produzione. Stiamo assicurando questa soluzione con una progettazione architettonica avanzata utilizzando il design a filo del sistema di pannelli modulari per camere bianche, con il controllo di tutti i parametri rilevanti come purezza dell'aria, flusso d'aria, temperatura, umidità, ecc. Il nostro sistema di camere bianche è realizzato secondo i requisiti GMP e ISO 14644.

Legenda delle icone:

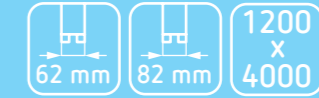
	Spessore standard: 62 o 82 mm		Nucleo di lana di roccia
	Spessore del rivestimento		Nucleo di alluminio a nido d'ape
	Lamiera di metallo/spessore del vetro		Altre dimensioni su richiesta
	Pannello realizzato in lamiera di acciaio zincata		Soffitto calpestabile
	Pannello realizzato in lamiera di alluminio		Soffitto non calpestabile
	Pannello realizzato in lamiera di acciaio inossidabile 304/316		Superficie liscia
	Parete vetrate		Superficie del raso
	Rivestimento in PVC		Vetro temperato
	Rivestimento in PET		Vetro stratificato
	Colore standard RAL 9010		Laminato + vetro temperato
	Altri colori RAL su richiesta		Alluminio anodizzato
	Dimensioni standard e/o max. dimensioni in un unico pezzo		Ventilatore EC
	Foglio antibatterico		Filtro HEPA
	Pellicola protettiva rimovibile		Opzione prefiltra
	45/60 min. resistenza al fuoco		Opzione di raffreddamento
	Materiale speciale ignifugo THERMAX SF 750		



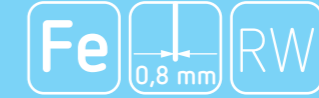
Sistema di pannelli

I pannelli per le camere bianche sono costituiti da due fogli di metallo, piegati su tutti i bordi del telaio metallico. Il pannello è riempito con lana di roccia ad alta densità 100 kg / m³ o nido d'ape di alluminio. Il telaio è in forma di canale e copre totalmente i pannelli interni. L'intera entità rappresenta un solido elemento monoblocco. I pannelli sono realizzati secondo i requisiti EU GMP e ISO 14644.

Dimensioni:



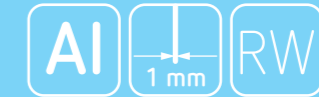
Lamiera d'acciaio zincata:



Opzioni:



Lamiere di alluminio



Opzioni:



Lamiere di acciaio inossidabile:



Opzioni:

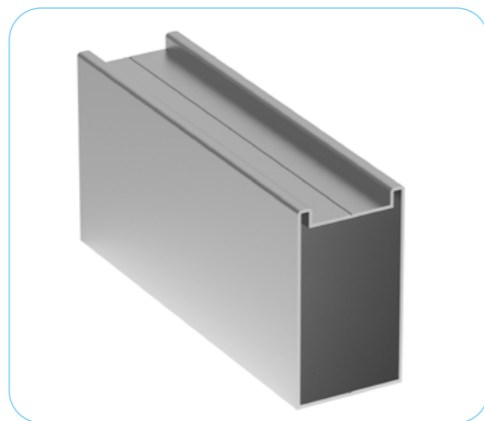


Opzioni aggiuntive:





FTP1



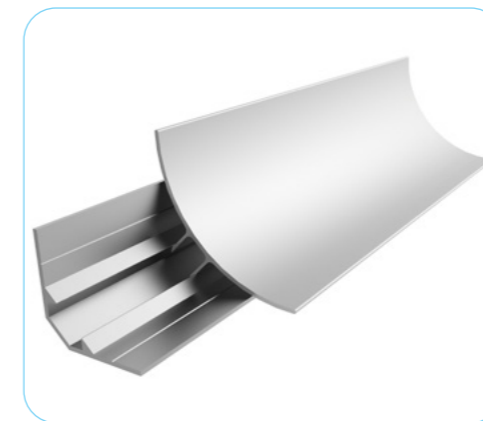
FTP5



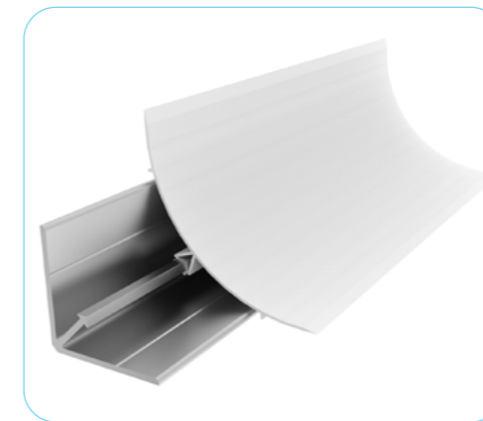
FTP6



U-profilo del soffitto

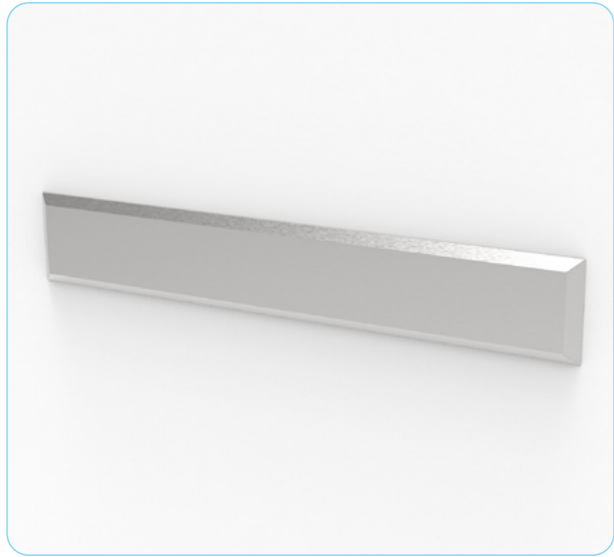
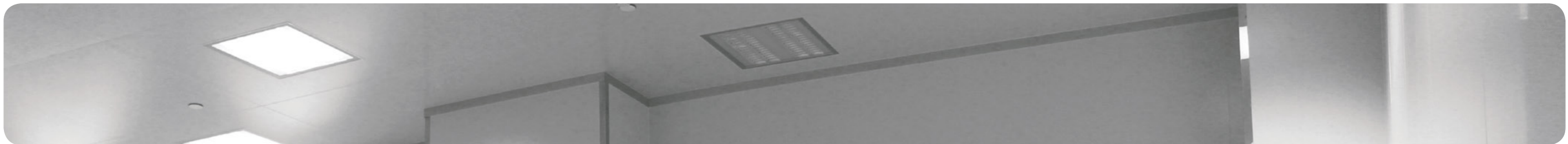


Profilo ovale in alluminio

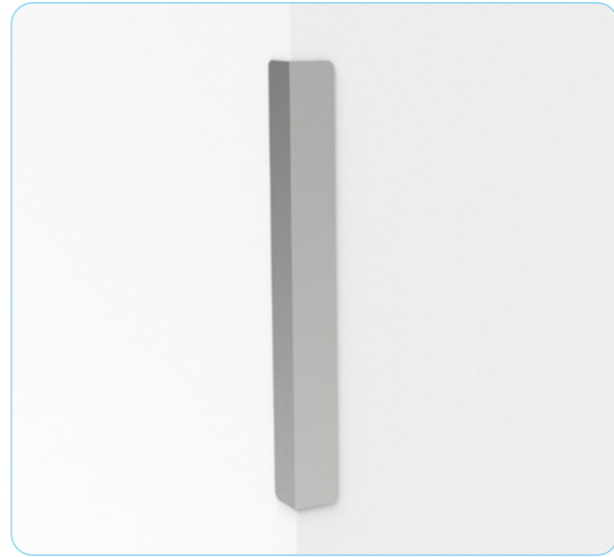


Profilo ovale in PVC





Paraurti per parete



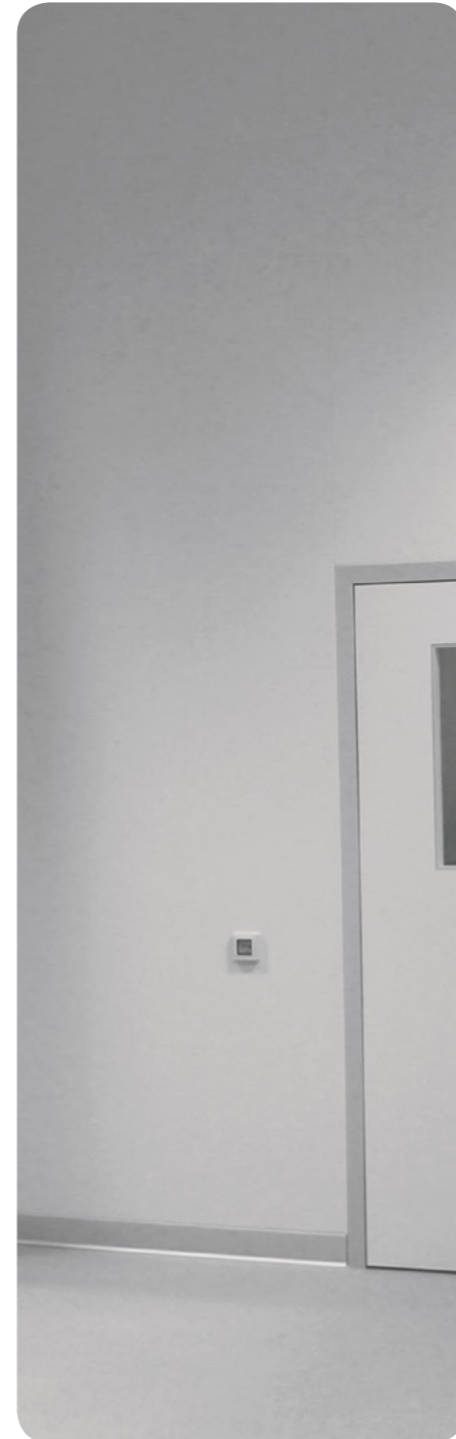
Paraurti ad angolo per parete



Paraurti per pavimento



Paraurti ad angolo per pavimento

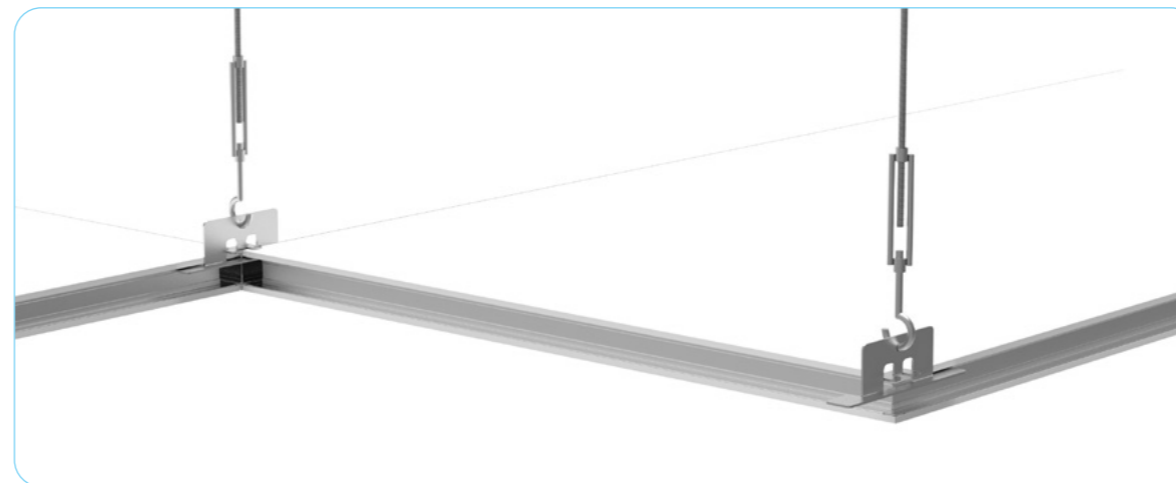
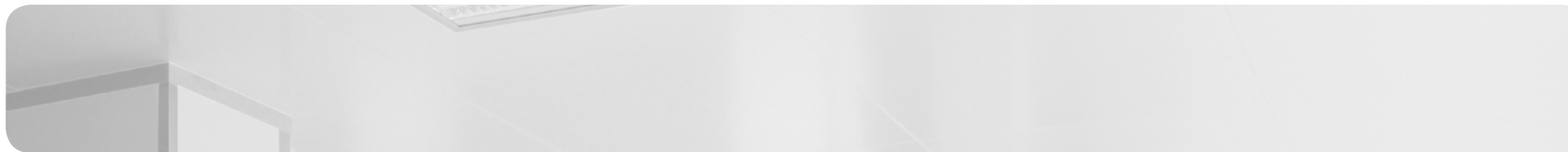


Pannello di scarico per camera bianca

Il pannello di scarico è un tipo speciale di pannello con una griglia di scarico incorporata nella parte inferiore della parete e un connessione cilindrica orizzontale nella parte superiore del muro. Questo pannello per parete è destinato a installazione in aree dove non c'è abbastanza spazio per installare un classico condotto verticale, e l'aria dalla stanza è fornita attraverso il pannello per parete. Un canale di collegamento cilindrico è collegato al zona tecnica sopra il soffitto. Si applicano le opzioni di parete del pannello standard al pannello di scarico.

Dimensioni:





Nuovo design del soffitto reticolare!

- Lampade e diffusori HVAC completamente integrati
- Giunti sigillati con sigillante siliconico approvato FDA 2-3 mm
- Facile installazione senza bisogno di attrezzi speciali
- Parti standardizzate che consentono un'installazione rapida
- Le singole tessere possono essere scambiate consentendo una grande flessibilità
- Integrazione cavi con instradamento completo a due vie
- Facile accessibilità per future rilavorazioni o manutenzioni
- Può essere installato completamente indipendente dalle pareti
- Dimensioni APERTE personalizzabili disponibili per un'ampia gamma di lampade e griglie disponibili sul mercato
- Profili principali e piastra superiore di spessore 1,5 mm con finitura polivinilcloruro a polvere
- Piastra inferiore spessore 1,25 mm
- 2,5 kN / m² di capacità calpestabile

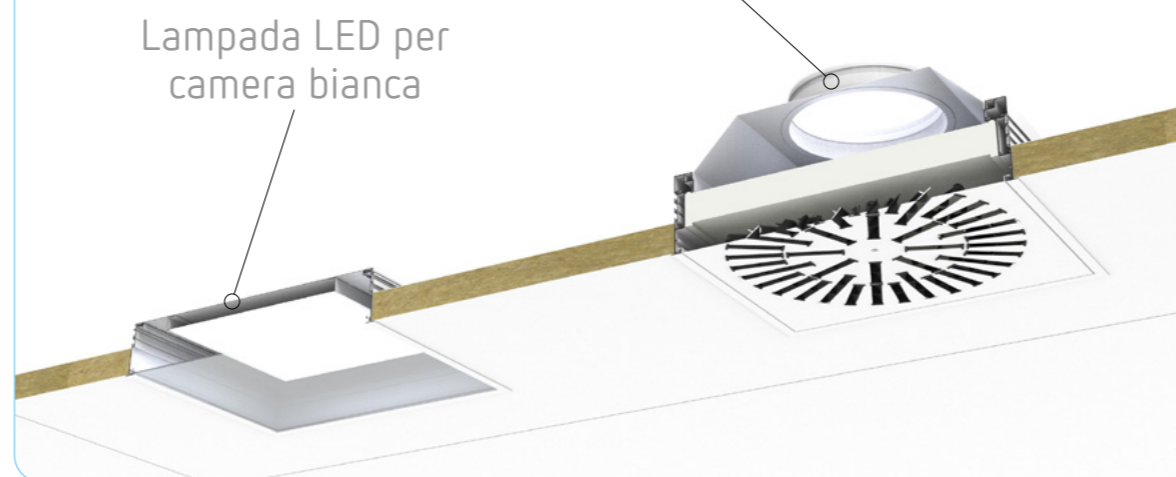
Spessore:



Dimensioni:



Filtro assoluto a soffitto con diffusore e con filtro HEPA



Lampada LED per camera bianca

Sistema a soffitto

I pannelli a soffitti per le camere bianche sono costituiti da due fogli di metallo, piegati su tutti i bordi del telaio metallico. Il pannello è riempito con lana di roccia ad alta densità 100 kg/m³ o nido d'ape di alluminio. Il telaio è in forma di canale e copre totalmente i pannelli interni. L'intera entità rappresenta un solido elemento monoblocco. La capacità di carico per i pannelli calpestabili è di 200 kg/m². Dovrebbe essere fissato sulla griglia di acciaio o sulla struttura in cemento armato. I pannelli sono realizzati secondo i requisiti EU GMP e ISO 14644.

Dimensioni:



Lamiera d'acciaio zincata:



Opzioni:



Lamiere di alluminio



Opzioni:



Lamiere di acciaio inossidabile

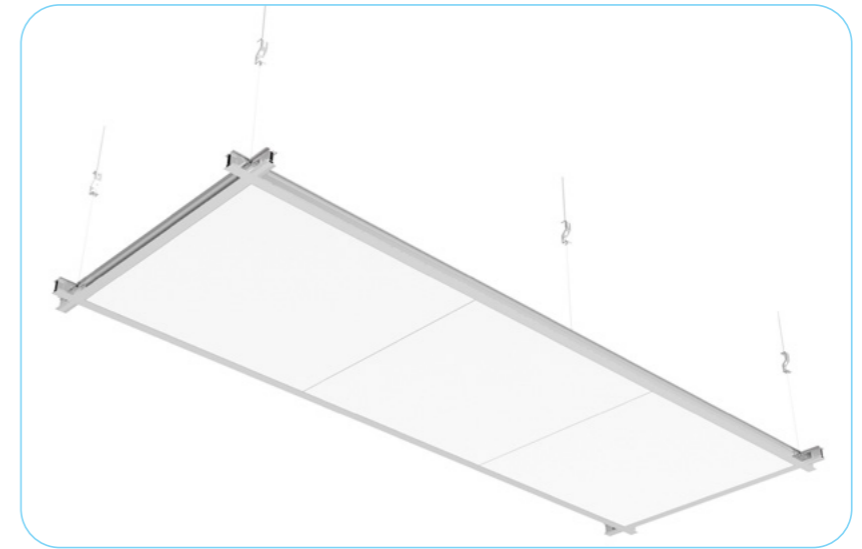
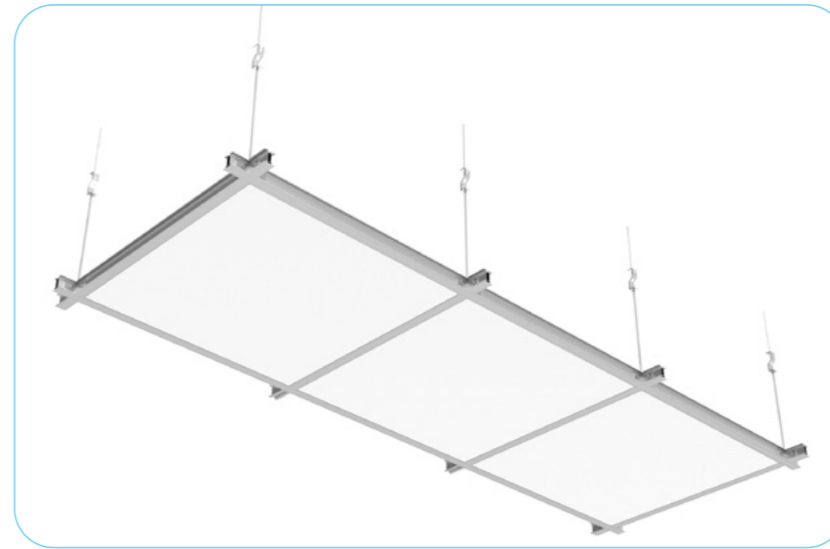
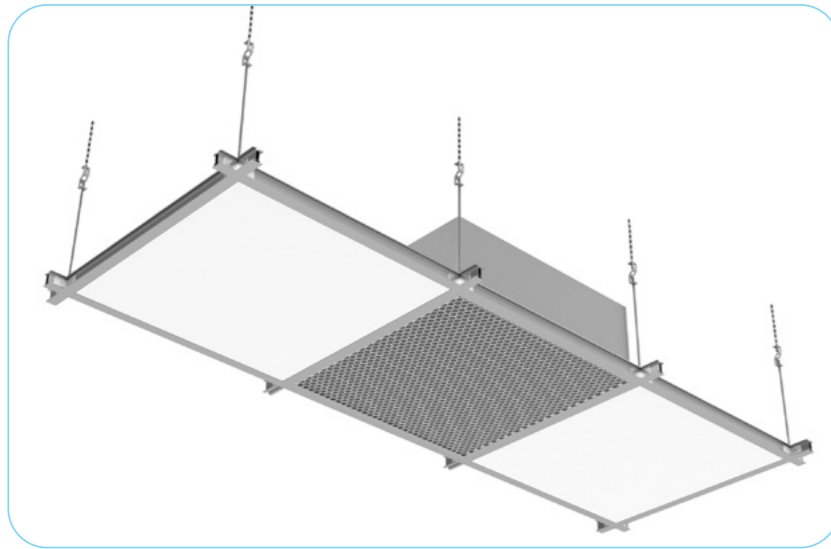


Opzioni:



Opzioni aggiuntive:





FFU

FFU (Fan Filter Unit) viene utilizzato in ambienti controllati dove piccole particelle di polvere possono influire negativamente sul processo di produzione. Può essere installato in una varietà di sistemi a soffitto e raggiungere diversi requisiti di classe cleanline.

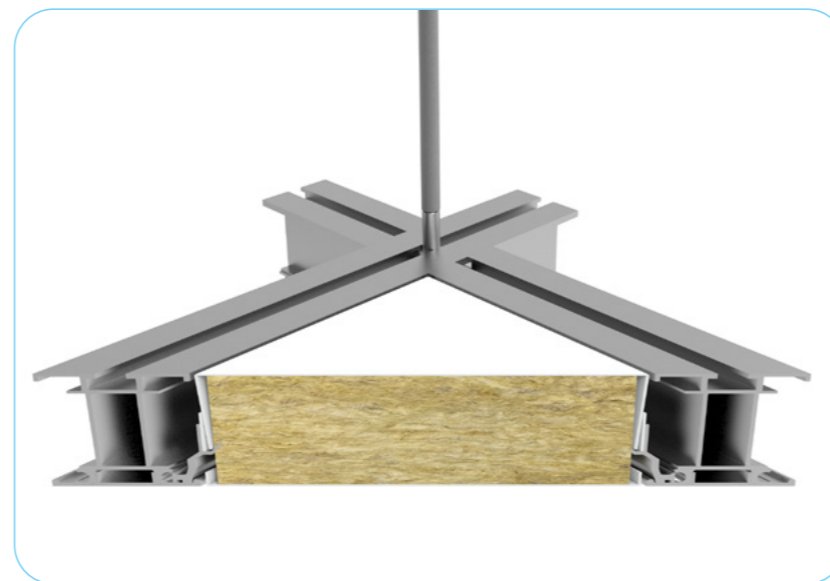
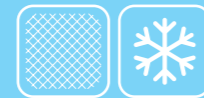
Specificazioni:



Dimensioni:



Opzioni:



Controsoffitti per Camere Bianche

Il soffitto viene utilizzato nelle classi più elevate di camere bianche, secondo DIN EN ISO 14644-1, nonché in classe: A, B, C od D secondo la Guida CE (GMP). Questo prodotto è protetto da brevetto. Il sistema di controsoffittatura per camere bianche è realizzato con profili in alluminio e pannello di archiviazione. Pannello composto da due fogli di metallo, piegati su tutti i bordi. Il pannello è riempito con lana di roccia ad alta densità 100 kg/m³ o nido d'ape in alluminio. La capacità di carico per i pannelli calpestabili è di 200 kg/m². Dovrebbe essere fissato sulla griglia di acciaio o sulla struttura in cemento armato.

Spessore:



Dimensioni della griglia:



Spessore:



Dimensioni della griglia:





LUMINUS-CR-3

Lampada per camera bianca per l'installazione nei pannelli del soffitto della camera bianca. Realizzato con profili in alluminio verniciato a polvere e coperchio in acciaio con sorgente luminosa a LED.



Caratteristiche:

- Involucro compatto
- Installazione facile
- Servizio facile da sopra
- Basso spessore (<2 mm) e profilo arrotondato visibili dallo spazio pulito della stanza
- Profilatura del telaio compatibile con il profilo della scatola del soffitto filter
- Protezione dall'acqua di grado IP 65
- Progettato per pannelli di spessore 40-82 mm

Informazioni tecniche:

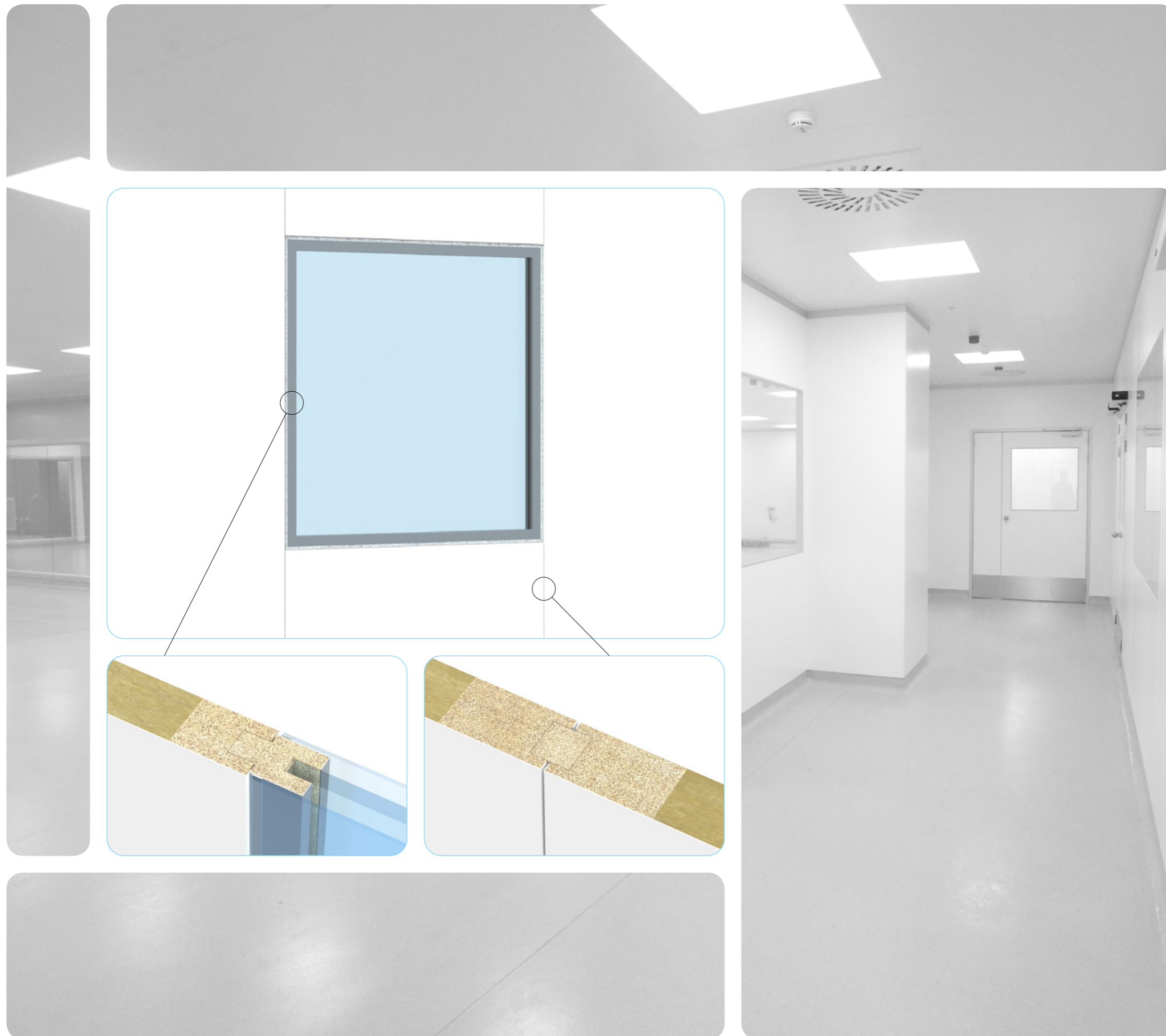
- Dimensioni: 672 x 672 mm
- Foro di montaggio: 660 x 660 mm
- Potenza: 42,5 W
- Flusso luminoso apparecchio: 6460
- Efficienza dell'apparecchio: 152 lm / W
- Tensione di ingresso: 230 V / 50 Hz
- Temperatura del colore: 4000 K
- Unità di alimentazione: integrata nell'alloggiamento
- Opzioni: standard, DALI, emergenza (integrata e centrale)

Materiale:



Certificati:





Sistema di pannelli resistenti al fuoco

I pannelli resistenti al fuoco per le camere bianche sono costituiti da due fogli di metallo, piegati su tutti i bordi del telaio metallico. Il pannello è riempito con lana di roccia ad alta densità 100 kg / m³. Il telaio è materiale speciale ignifugo THERMAX SF 750 e copre totalmente l'interno del pannello. L'intera entità rappresenta un solido elemento monoblocco. I pannelli sono realizzati secondo i requisiti EU GMP e ISO 14644.

Dimensioni:



Lamiera di acciaio zincato:



Opzioni:



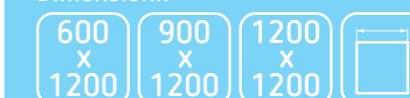
Finestra resistente al fuoco

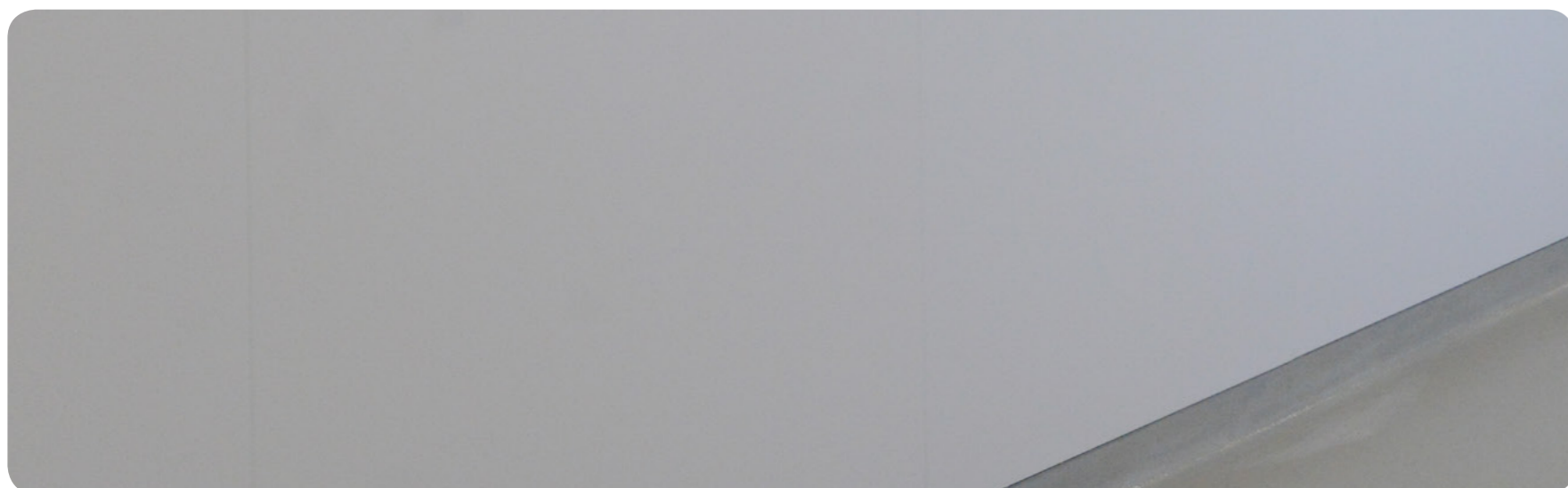
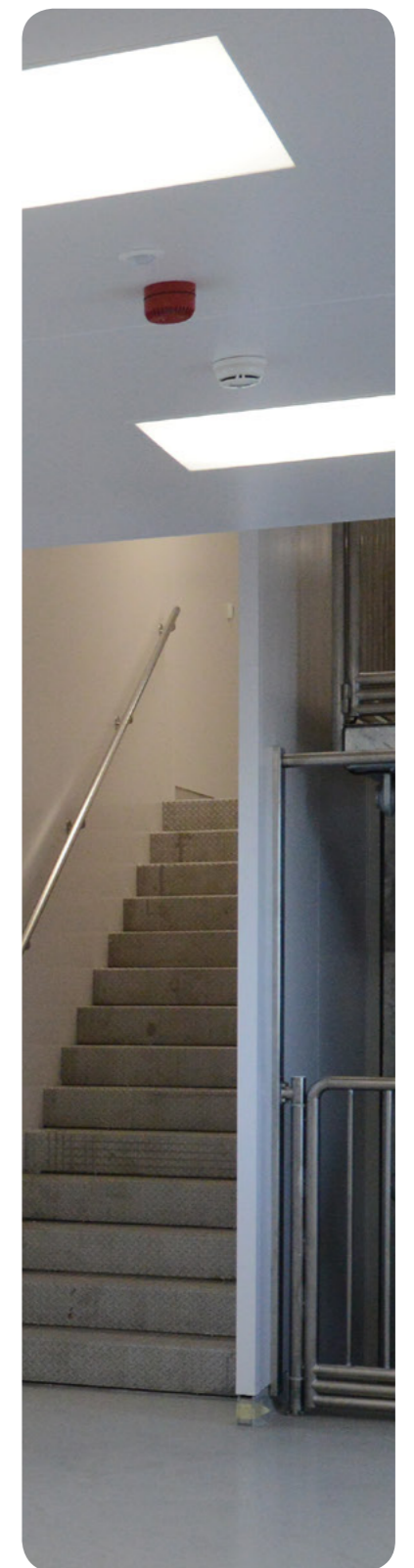
La finestra resistente al fuoco delle camere bianche è realizzata con triplo vetro 4 + 16 + 4 mm. Il telaio è materiale speciale ignifugo THERMAX SF 750 e riempito con gel di silice che assorbe l'umidità per evitare la condensazione nello spazio vuoto tra i vetri. L'intera entità rappresenta un solido elemento monoblocco. I pannelli sono realizzati secondo i requisiti EU GMP e ISO 14644.

Spessore :

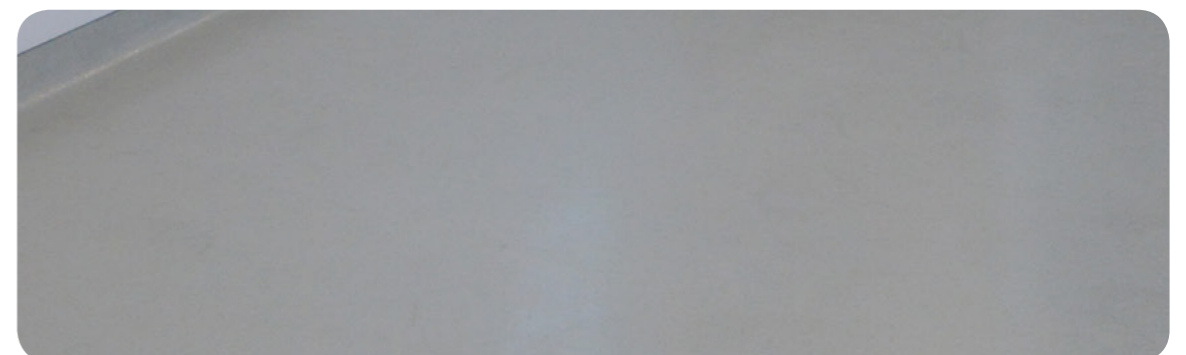


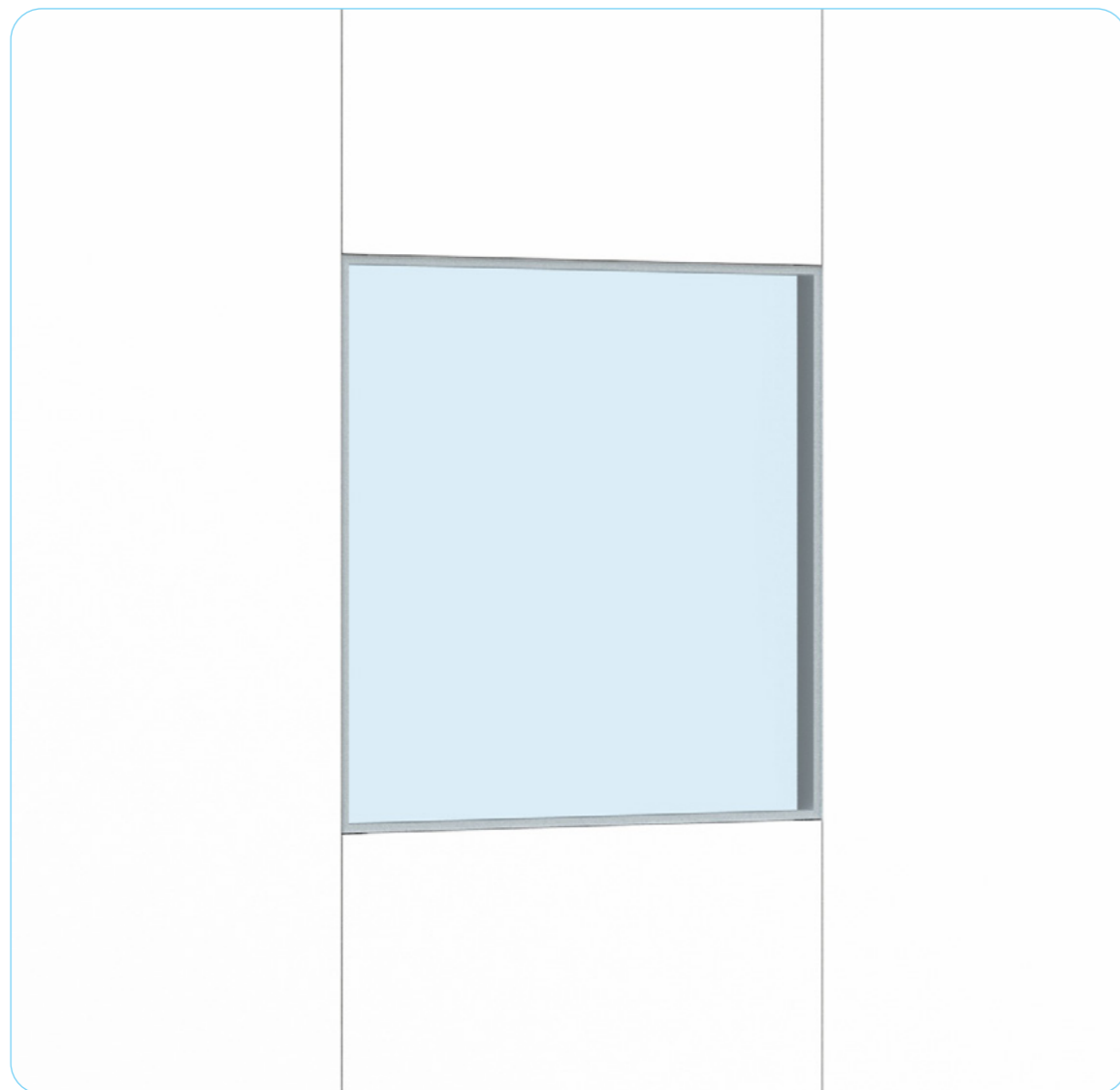
Dimensioni:





Finestra della camera bianca





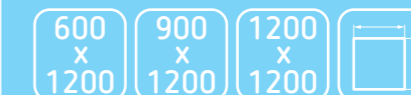
Finestre

La finestra delle camere bianche è realizzata secondo gli standard GMP e ISO 14644 dell'UE. Finestre realizzate con doppio vetro 6+6 mm e telaio realizzato in profilato di alluminio e riempito con gel di silice che assorbe l'umidità e prevenire la condensa nello spazio tra due vetri.

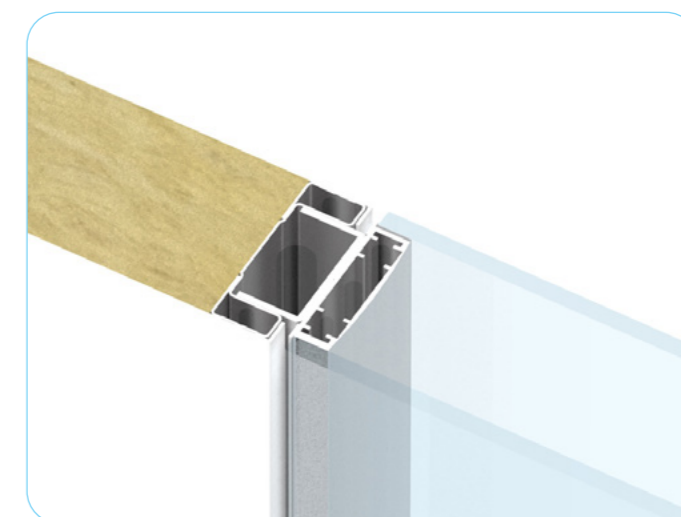
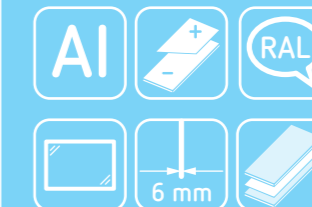
Spessore:

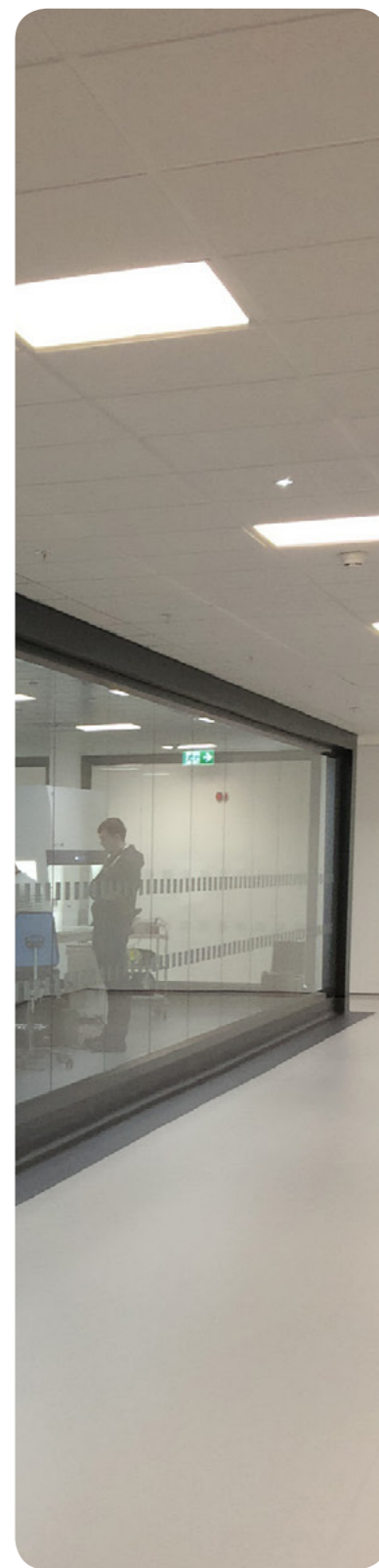


Dimensioni:

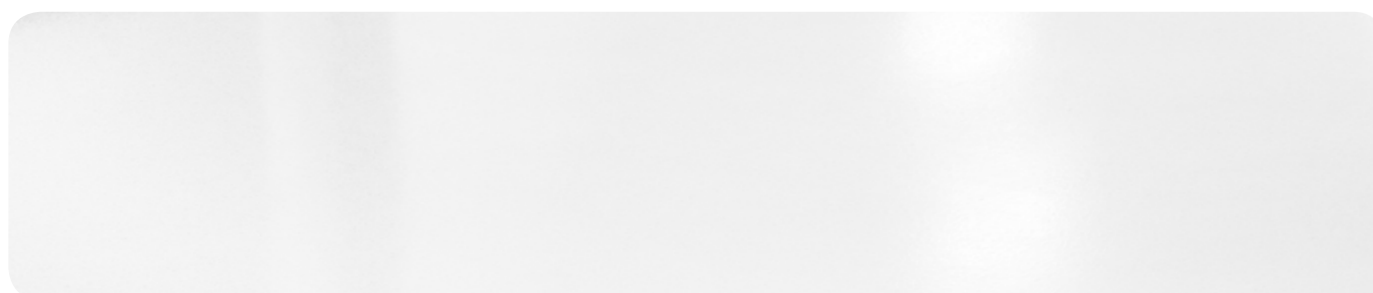
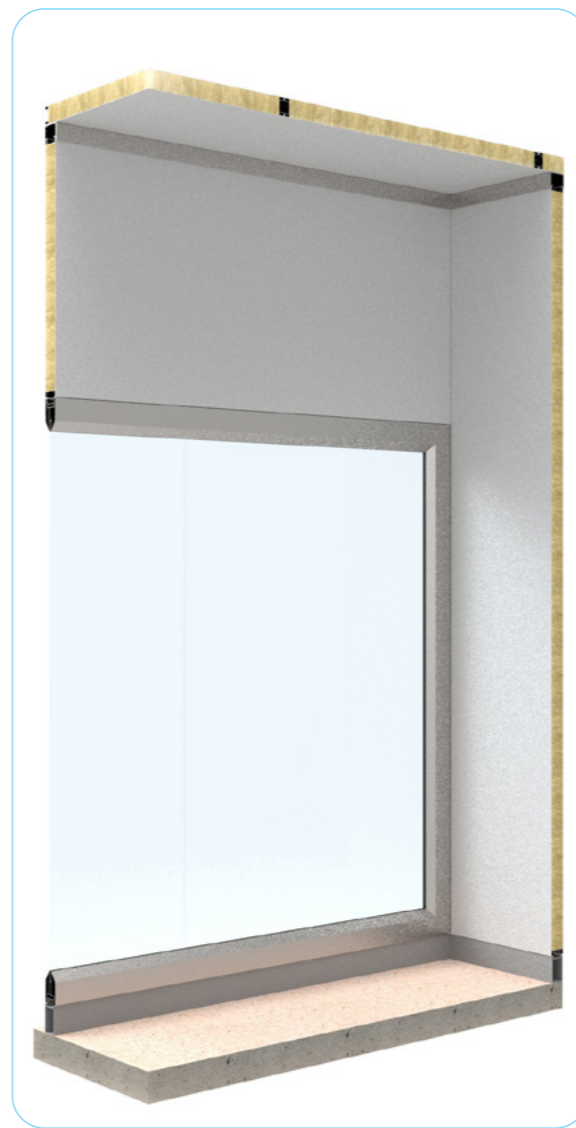


Materiale:





Sistemi di pareti vetrate



Sistemi di pareti vetrate

Il sistema di pareti vetrate per camera bianca è costituito da un telaio speciale in profilato di alluminio e vetro laminato spessore 10 mm. Tutti i giunti sono siliconati con silicone fungicida non tossico. La parete vetrata è realizzata secondo i requisiti EU GMP e ISO 14644.

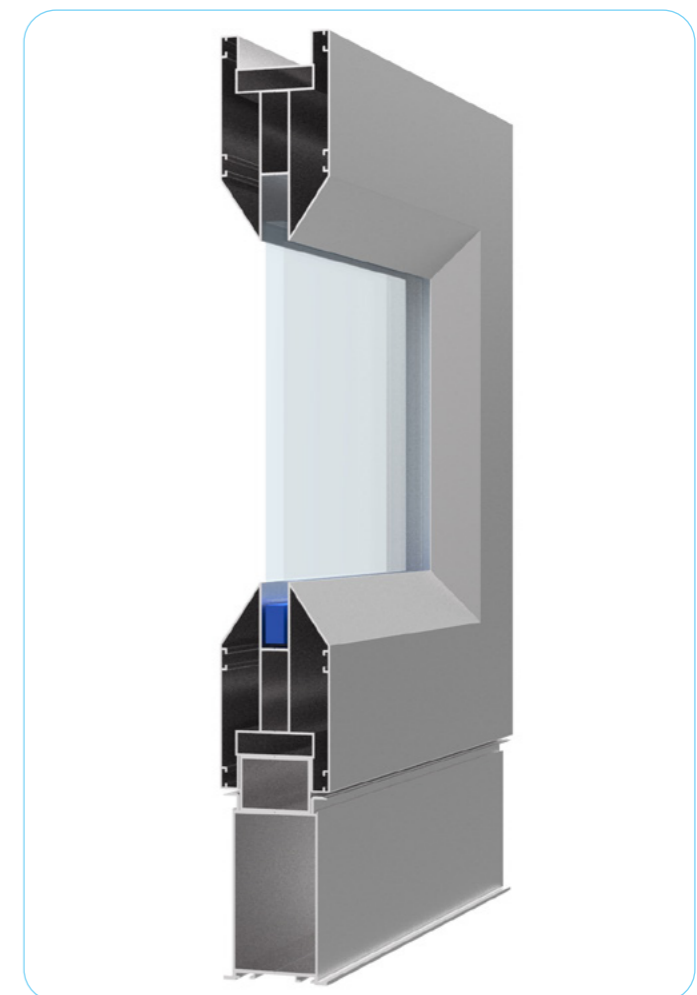
Spessore:

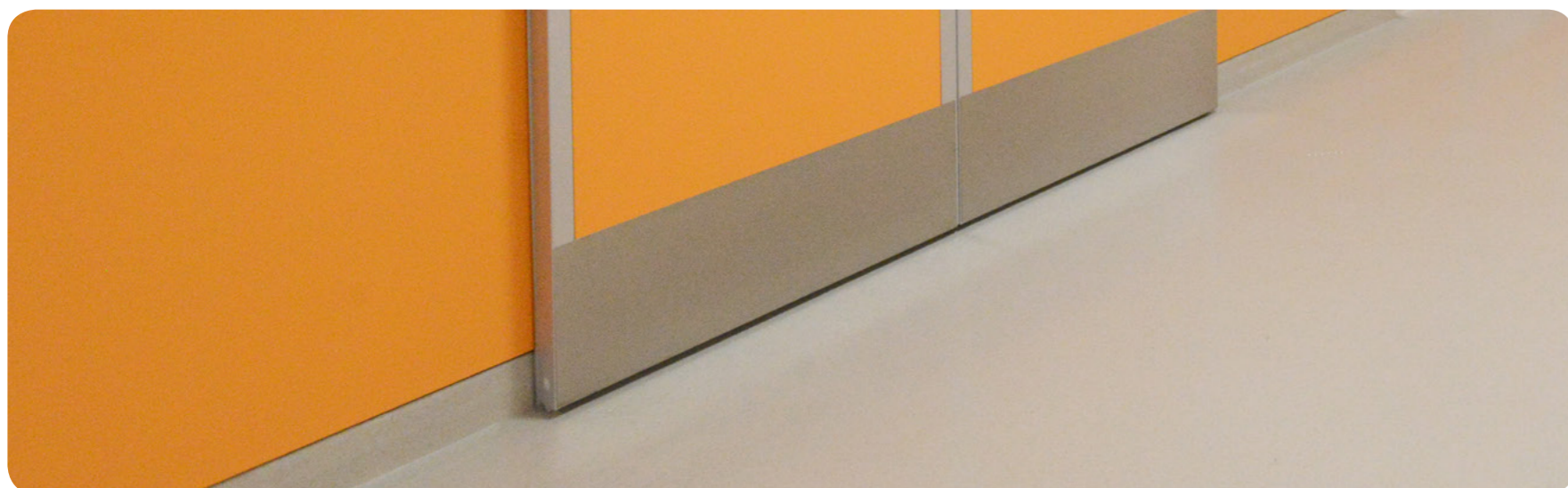
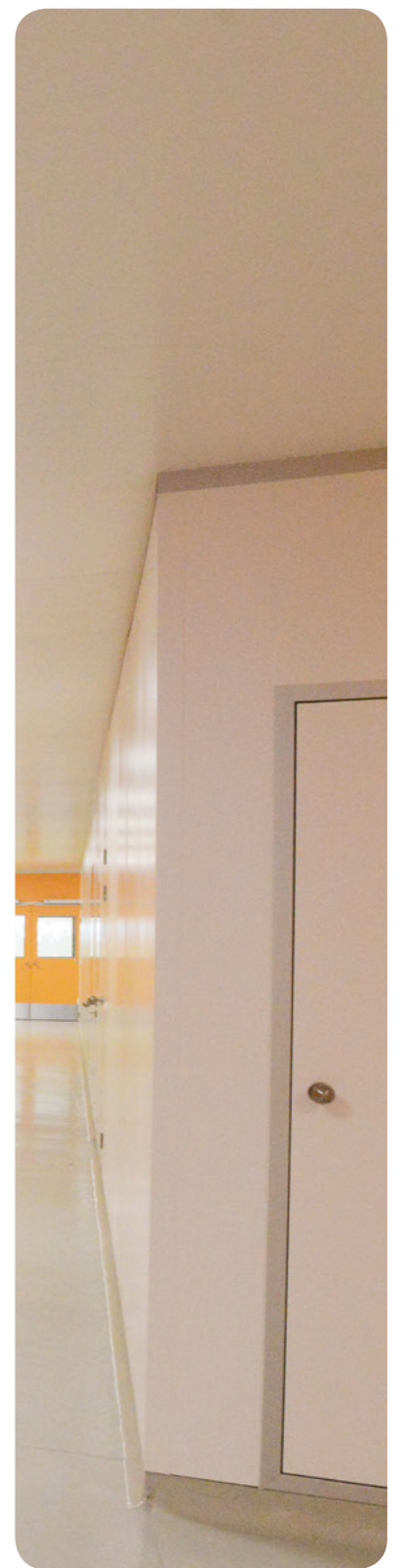
62 mm 82 mm

Materiale:

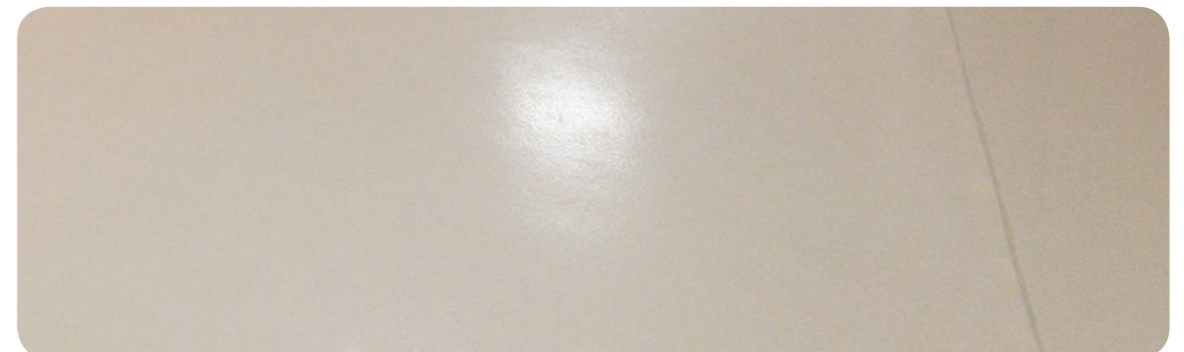
AI  

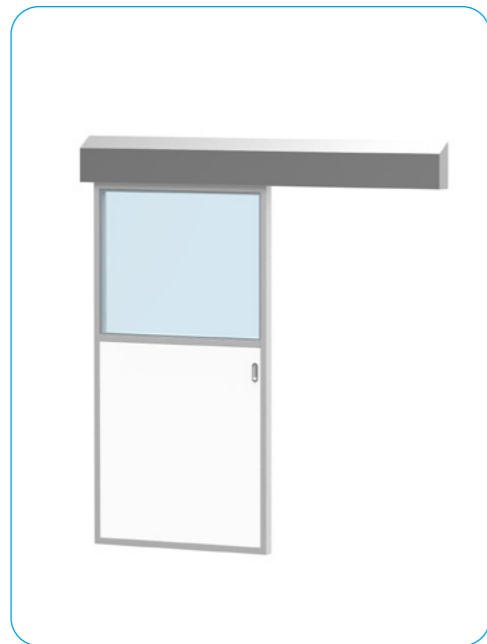
    





Porte della camera bianca





Porta scorrevole

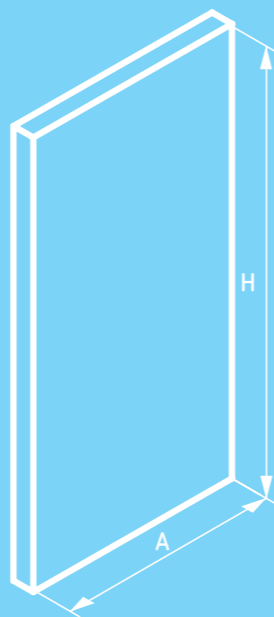
Le porte scorrevoli per camere bianche sono realizzate secondo i requisiti EU GMP e ISO 14644. Il telaio della porta è realizzato in profilo di alluminio. L'anta è realizzata in lamiera, riempita con lana di roccia ad alta densità 100 kg/m³ o nido d'ape di alluminio. Il copercchio della guida laterale è realizzato in acciaio inossidabile, con angolazione per facilitare la pulizia. Le porte sono strutturate in modo da consentire il mantenimento della sovrappressione.

Spessore:



Dimensioni:

	Lunghezza (mm) A	Altezza (mm) H
Anta singola	800-1400	2200
Anta doppia	1300-2600	2200



Porta battente

Le porte a battente per camere bianche sono realizzate secondo i requisiti EU GMP e ISO 14644. Il telaio della porta è realizzato in profilo di alluminio. La porta rappresenta un elemento solido arrossato con pannelli a parete. L'anta è realizzata in lamiera, riempita con lana di roccia ad alta densità 100 kg/m³ o nido d'ape di alluminio. Le porte sono progettate per mantenere la sovrappressione nella stanza. Le maniglie e le cerniere delle porte sono realizzate in acciaio inossidabile. Sigillo (drop seal) nella parte inferiore elimina completamente le perdite d'aria. Le porte sono strutturate in modo da consentire il mantenimento della sovrappressione.

Spessore:

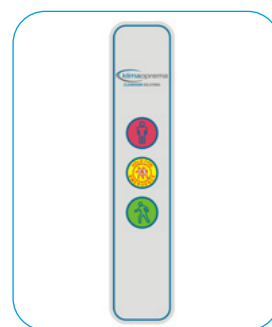


Dimensioni della finestra:

400 x 700	700 x 700	200 x 1300
-----------------	-----------------	------------------

Dimensioni:

	Lunghezza (mm) A	Altezza (mm) H
Anta singola	800-1300	2200
Anta doppia	1300-2600	2200



Interblocco



Meccanismo automatico



Guarnizione di gomma



Piastra di calcio



Serratura a chiave



Maniglia



Impugnatura a sfera



D-handle



Maniglione antipanico



Push plate



Referenze





Referenze





Referenze





Indirizzo: Gradna 78A,
10430 Samobor, Croazia
Tel.: +385 1 33 62 513
Fax.: +385 1 33 62 905
Mail.: info@klimaoprema.com
Web: www.klimaoprema.com

Gennaio, 2021

